

# プリンタ搭載ラベリングシステム

# LA-9800CX

## 上貼機

- 300dpiプリンタでバーコードやリサイクルマークも高品位印字。食品用表示ラベルなどの印字・貼り付けに最適です。
- 大型プラテンローラーと3相ステップモーターの採用によって、印字品質が向上しました。
- 10.4インチカラー液晶タッチパネルと高速CPUによって、印字プレビュー表示などが可能になり、視認性と操作性が向上しました。



ラベル仕様

台紙幅	40~100mm
ラベル長	40~110mm
ラベル間隔	3mm以上
ロール外径	φ280mm
紙管内径	φ76.5mm

印字仕様

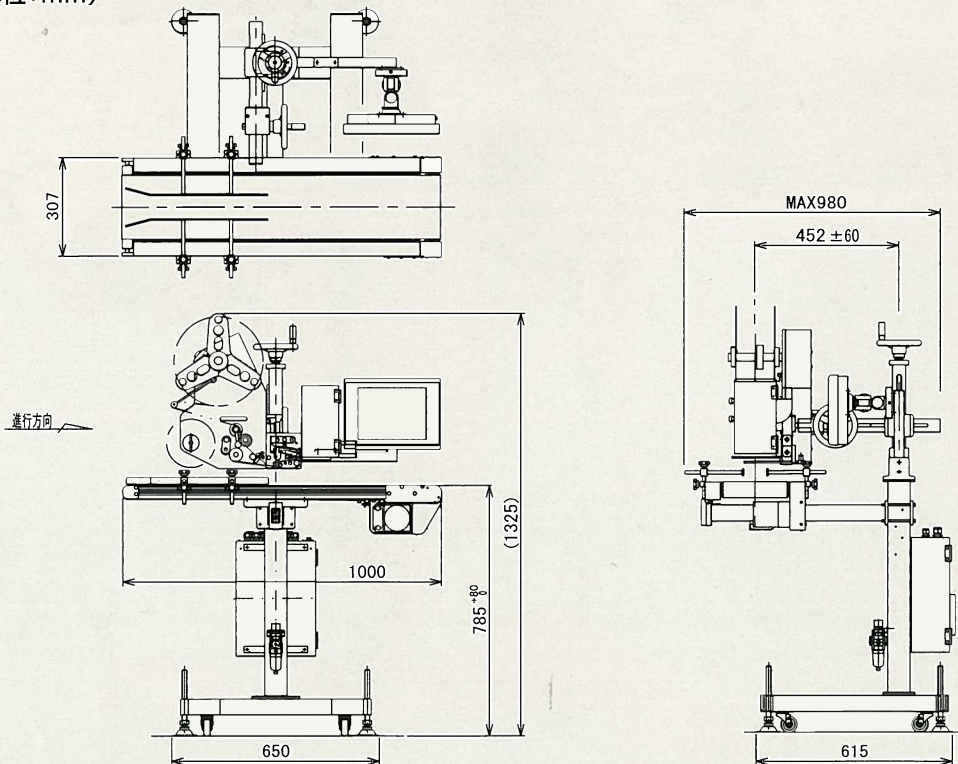
熱直接発色方式 (熱転写方式はオプション)
ヘッド密度 12ドット/mm(300dpi相当)
印字幅 80mm
印字速度 100mm/秒

■ 機器仕様

型 式	LA-9800CX 上貼機(右搬送/左搬送)	外形寸法 (突起部含まず)	1,000(幅)×980(奥行き)×1,325(高さ)mm
処 理 能 力	50枚/分(ラベル送り70mmの場合)	電 源	AC100V±10% 50/60Hz
品 種 登 録 数	最大2,560品種(印字データ容量とフォーマット数によって減少)	消 費 電 力	最大600W
駆 動 方 式	ステッピングモーター	工 率	0.4MPa、10L/分
コ ン ベ ヤ	ベルト幅 200mm	使 用 環 境	温度0~35℃、湿度30~85%RH(結露しないこと)
	長 さ 1,000mm 高 さ 785mm(+80mm、-0mm) 速 度 20m/分(50Hz)、24m/分(60Hz)	ソ フ ト ウ ェ ア	専用のラベル編集ソフトウェアが別途必要
インターフェイス	RS-232C、USB、LAN	<ul style="list-style-type: none"> <li>● 上貼機のほか、下貼機や上下貼機も取り揃えております。</li> <li>● お客様のご要望に応じて、各種特注機もご提案します。</li> </ul>	

※仕様は改良のために予告なく変更することがあります。

■ 外形寸法図(単位:mm)



**OSP** 大阪シーリング印刷株式会社

東京営業部 中央区築地2-11-24 第29興和ビル8F・9F TEL(03)3248-1759(代)  
 大阪営業部 大阪市天王寺区味原町13-21 OSP味原ビル TEL(06)6763-6771(代)  
 名古屋営業部 名古屋市中村区太閤3-1-18 名古屋KSビル2F TEL(052)451-1561(代)  
 支 店 東関東・横浜・神戸  
 営 業 所 札幌・北日本・東北・福島・群馬・西東京・さいたま・長野・新潟・静岡・浜松・岐阜・金沢  
 ・京都・南大阪・岡山・広島・米子・四国・松山・高知・福岡・北九州・熊本・鹿児島・沖縄

<http://www.osp.co.jp/>

お問い合わせ先